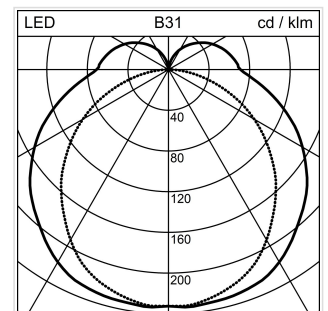
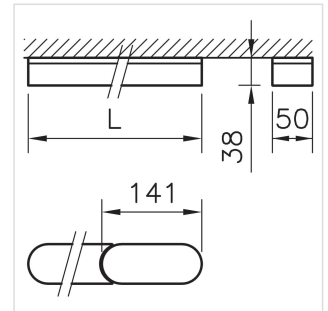


Wiggle

Decken- und Wandanbauleuchte

1023.3260

WIGGLE CW 3L LED7600-830 SR DALI



Systemleistung	96 W
Lichtstromerhalt	L80 50'000 h
Farbtemperatur	3000 K warmweiss
Lichtsteuerung	DALI
Leuchtenlichtstrom	7600 lm
Farbe / Finish	silber
Farbkonsistenz SDCM	SDCM 3
Gewicht	4.5 kg
Photobiologische Sicherheit	RG 0 - Kein Risiko
Entblendungswert (UGR) C0	24.1
Farbwiedergabeindex (CRI)	Ra >80
Entblendungswert (UGR)	22.2
C90	

Decken- und Wandanbauleuchte Wiggle Linie 3 m, mit LED (Light Emitting Diode), Systemleistung: 96 W, Leuchtenlichtstrom 7600 lm, Ra >80, 3000 K, warmweiss, SDCM 3, L80 50'000 h, 230 V, direktstrahlend, aus Aluminium, silber, Diffusor aus Polymethylmethacryl (PMMA) opal, raumstrahlend, Betriebsgerät im Lieferumfang enthalten, DALI,

7 Montagepunkte - 7 Befestigungsklammern

Schutzklasse II, Schutzart IP20, Glühdrahtprüfung 650 °C, Schlagfestigkeit: IK 08,

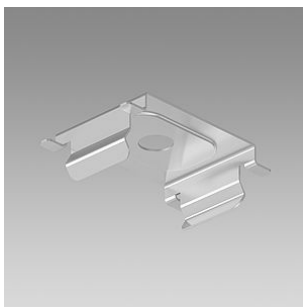
L = 3000 mm, B = 50 mm, H = 38 mm

Produkt-Datenblatt: Zubehör

Wiggle - Decken- und Wandanbauleuchte

1023.3260

WIGGLE CW 3L LED7600-830 SR DALI



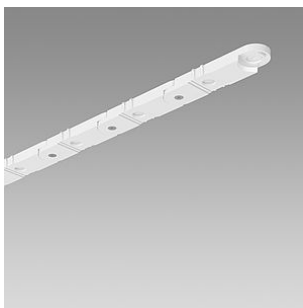
1023.0159

Wiggle

Befestigungsklammer-Set Wiggle

Anbaumontagebestehend aus 5 Stück zusätzliche

Befestigungsklammern

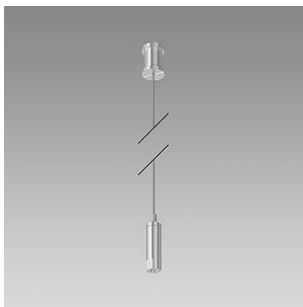


1023.0155

Wiggle

Bohrschablone Wiggle für Anbaumontage und

Pendelmontage, Linie 3 m

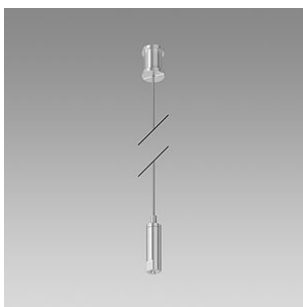


1023.0157

Wiggle

Drahtseilaufhängungs-Set Wiggle für Linie 3

m, bestehend aus 4 Drahtseilabhängungen, in der Höhe stufenlos einstellbar, empfohlener Abstand: alle 1,0 m, L = 4 x 3000 mm

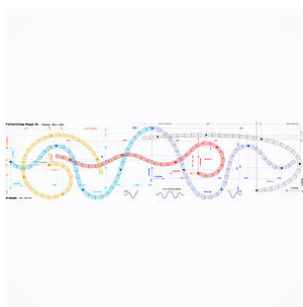


1023.0158

Wiggle

Drahtseilaufhängungs-Set Wiggle bestehend aus 2

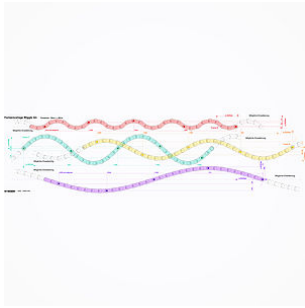
Drahtseilabhängungen, in der Höhe stufenlos einstellbar, empfohlener Abstand: alle 1,0 m, L = 2 x 3000 mm



2000.3411

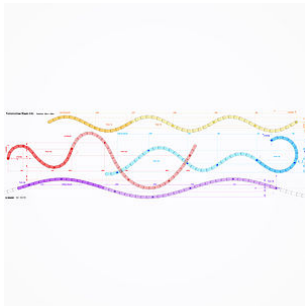
Wiggle

Montageplan Wiggle Wiggle für Linie 3 m, V1



2000.3412
Wiggle

Montageplan Wiggle Wiggle für Linie 3 m, V2



2000.3413
Wiggle

Montageplan Wiggle Wiggle für Linie 4,5 m, V1



2000.3414
Wiggle

Montageplan Wiggle Wiggle für Linie 4,5 m, V2